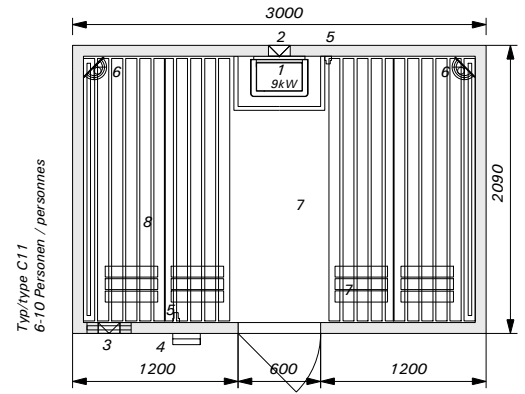
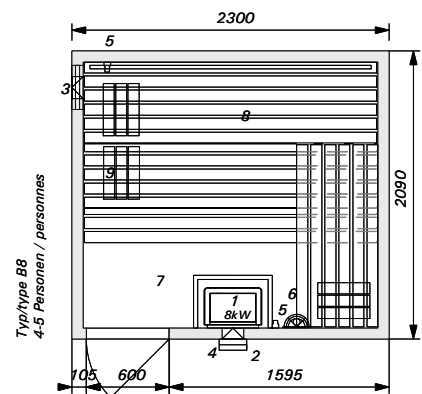


Typ/type D17  
 2-3 Personen / personnes



Typ/type C11  
 6-10 Personen / personnes

*Element- Saunaanlagen  
 Massivholz- Saunaanlagen  
 Dampfbäder nach Mass  
 Erlebnisduschen  
 Solarien / Fitnessgeräte*



Typ/type B8  
 4-5 Personen / personnes